

ジオテキスタイル補強土壁部材参考図

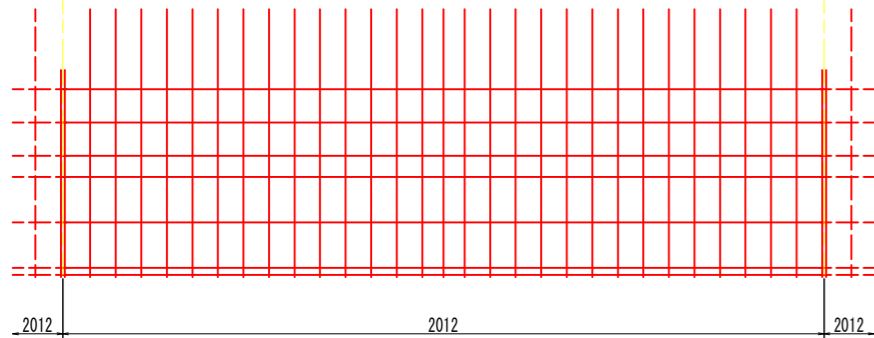
(壁面勾配3分用)

壁面形成材詳細図

表面処理：溶融亜鉛めっき
JIS H 8641 (記号H02T 77)
膜厚：77μm

S=1:10

正面図

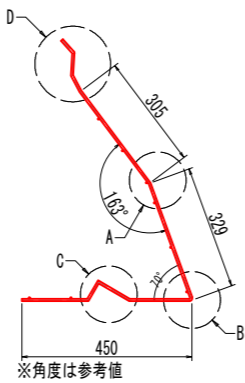


A部 曲げ加工形状

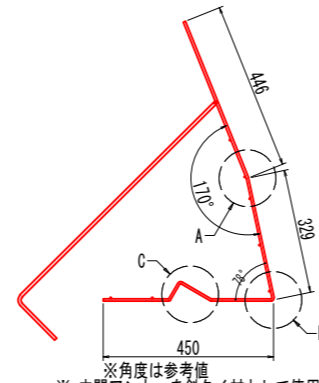
B部 曲げ加工形状

FWM-A 枠 (標準用)

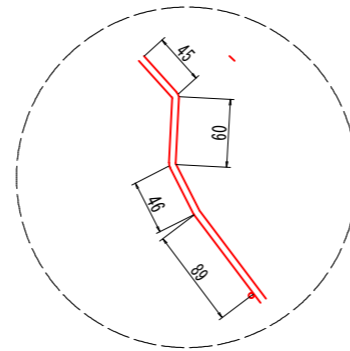
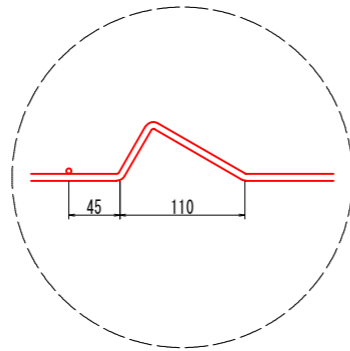
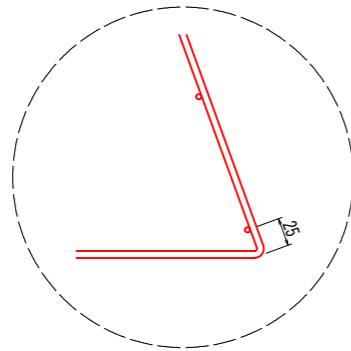
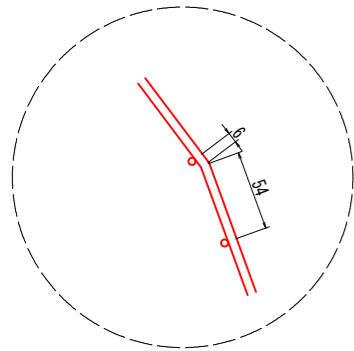
FWM-AB 枠 (天端部)



※角度は参考値

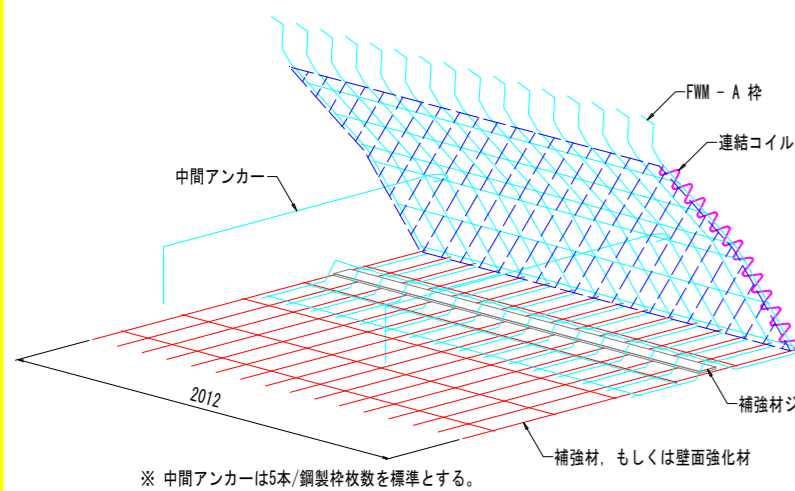


※角度は参考値
※ 中間アンカーを斜タイ材として使用



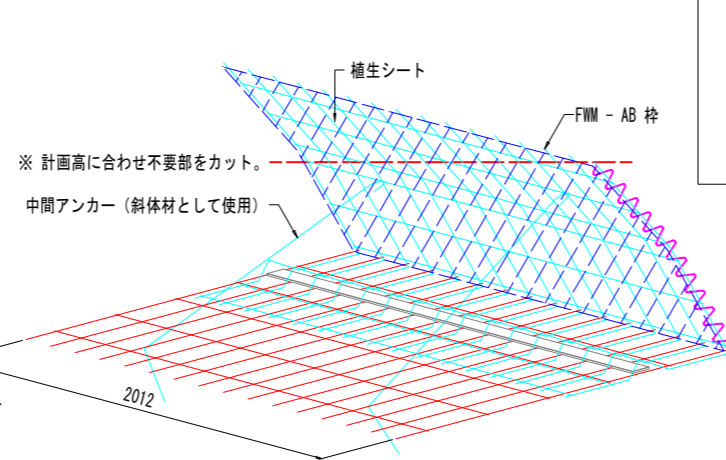
FWM枠組立概要図 (断面図)

標準部組立概要図



※ 中間アンカーは5本/鋼製枠枚数を標準とする。

天端部組立概要図

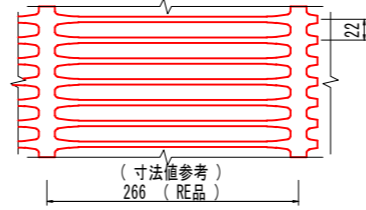


※ 計画高に合わせ不要部をカット。
※ 中間アンカー (斜体材として使用)

関連部材

補強材

材質：高密度ポリエチレン (HDPE)



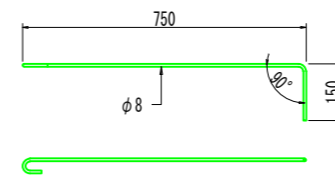
ジオグリッド - 黒色
壁面強化材 - 黒色

補強材 (同等品)

銘柄	引張強度		
	品質管理強度 (kN/m)	製品基準強度 (kN/m)	クリープ限度強度 (kN/m)
RE40	50.0	40.0	24.0
RE70	95.0	70.0	42.0
RE90	120.0	90.0	54.0
RE-1	設計引張強さ 10kN/m以上		

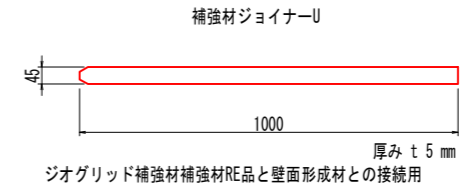
中間アンカー

材質 JIS G 3547 垂鉛めっき鉄線 (S) 5種

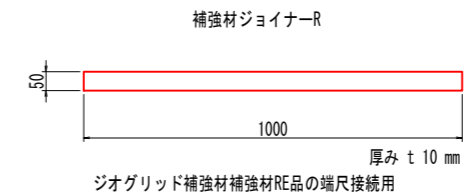


補強材ジョイナー詳細図

材質：高密度ポリエチレン (HDPE)



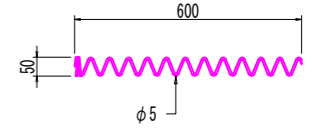
ジオグリッド補強材補強材RE品と壁面形成材との接続用



ジオグリッド補強材補強材RE品の端尺接続用

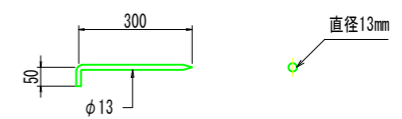
連結コイル詳細図

材質 JIS G 3547 垂鉛めっき鉄線 (S) 3種



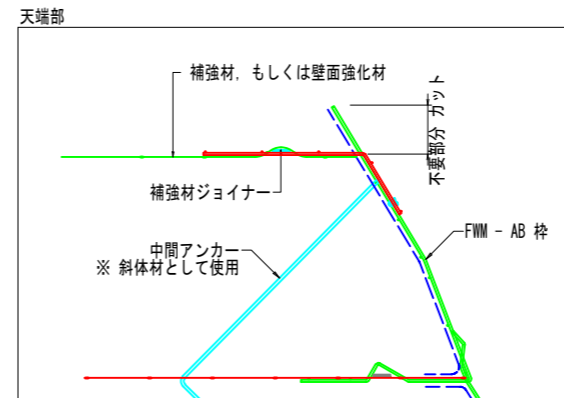
枠固定用アンカー及びアンカーピン詳細図

材質：JIS G3112

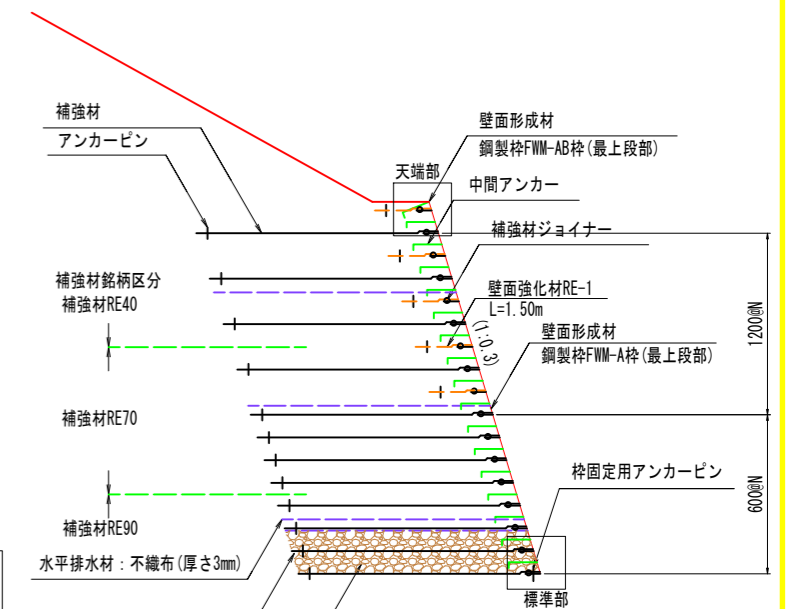
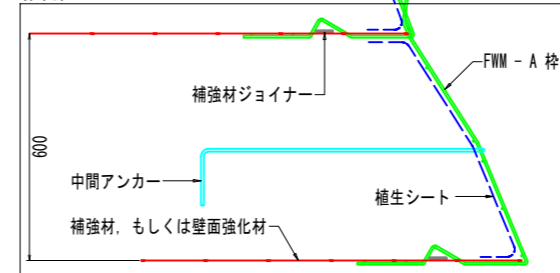


※ 最下段壁面形成材固定用、ジオグリッド仮留用共用

組立断面概要図



標準部



参考図

工事名	R8那土 国道193号 那賀・海川 道路修繕工事		
路線名等	一般国道193号		
工事箇所	那賀郡那賀町海川		
図面名	ジオテキスタイル補強土壁部材参考図		
縮尺	図示	図面番号	1 / 1
会社名			
事業者名	徳島県 阿南県土整備事務所 那賀支所		